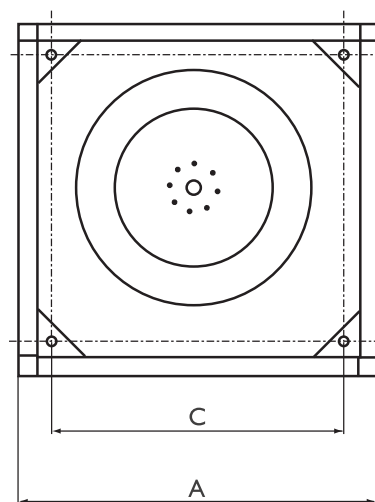
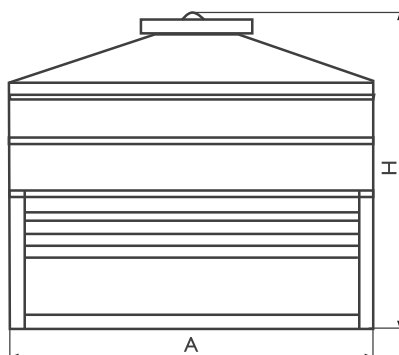


6.1 КРЫШНЫЕ ВЕНТИЛЯТОРЫ ДЫМОУДАЛЕНИЯ ВРМК

Крышные вентиляторы дымоудаления ВРМК применяются в системах вытяжной противодымной вентиляции производственных, административных, жилых и др. зданий, кроме категорий А и Б по НПБ 105-95. Перемещаемая среда не должна содержать взрывчатых веществ. Предел огнестойкости вентиляторов составляет 2 ч при температуре 400°С и 2 ч при температуре 600°С.

Вентиляторы оборудованы асинхронным двигателем с короткозамкнутым ротором, рабочим колесом с загнутыми назад лопатками. Корпус и рабочее колесо вентиляторов ВРМК выполнены из углеродистой стали и покрыты специальным жаростойким кремнийорганическим составом, что обеспечивает надежную защиту от воздействия внешних осадков. Вентиляторы имеют горизонтальный выброс воздуха, либо вертикальный выброс воздуха.

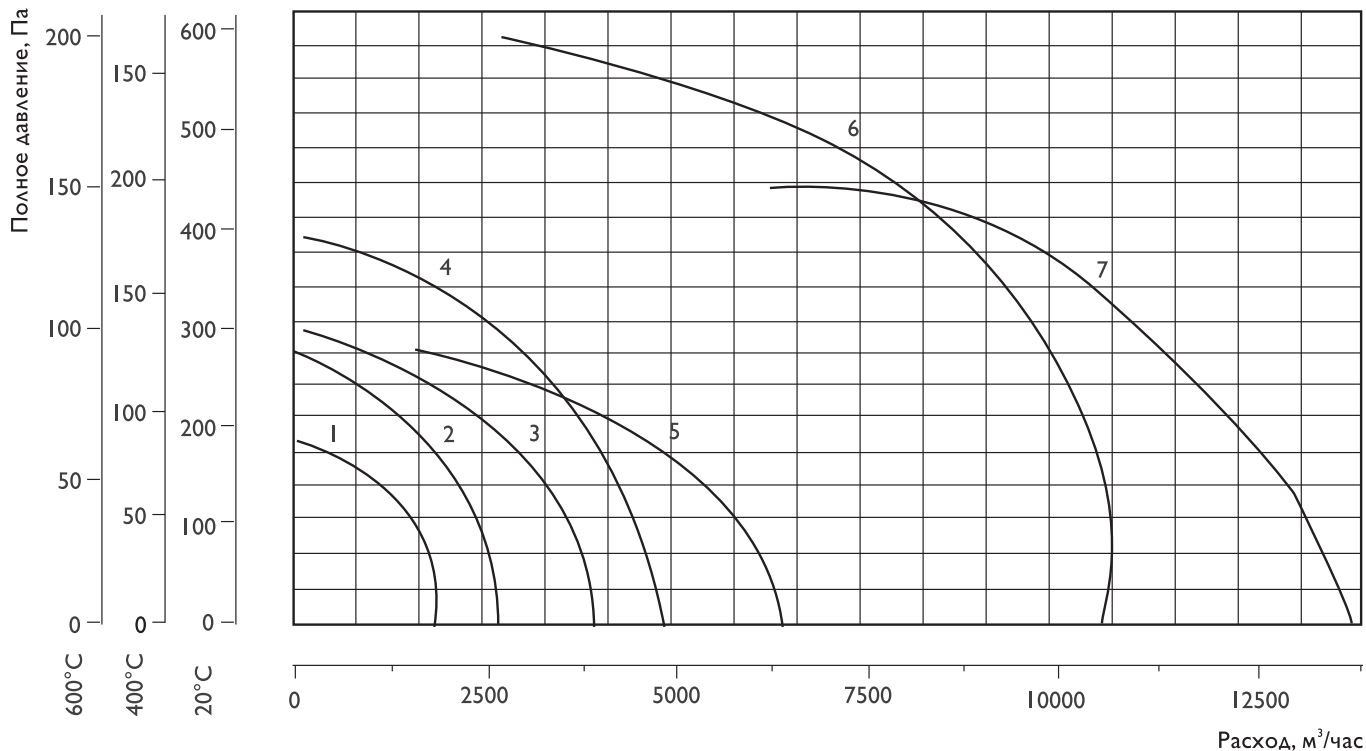


Технические характеристики

Тип вентилятора	Тип двигателя	Напряжение, В/Гц	Потребляемая мощность, кВт	Ном. ток, А	Частота вращения, об./мин	Размеры, мм			Вес, кг
						А	С	Н	
ВРМК-3,15ΔУ-0,37	71A6	380/50	0,37	0,7	908	485	245	690*	58*
ВРМК-3,15ΔУ-0,55	71A4		0,55	1,0	1420				
ВРМК-4ΔУ-0,37	71A6	380/50	0,37	0,7	908	570	420	750	70
ВРМК-4ΔУ-1,1	80A4		1,1	2,0	1390				
ВРМК-5ΔУ-0,75	80A6	380/50	0,75	1,4	916	670	520	800	96
ВРМК-5ΔУ-2,2	90L4		2,2	4,1	1420				
ВРМК-6,3ΔУ-2,2	100L6	380/50	2,2	4,1	950	800	650	960	163
ВРМК-6,3ΔУ-5,5	112M4		5,5	10,2	1440				
ВРМК-8ΔУ-3	112MB8	380/50	3,0	5,6	710	970	820	1040*	240
ВРМК-8ΔУ-5,5	132S6		5,5	10,2	960				
ВРМК-8ΔУ-18,5	160M4	380/50	18,5	34,3	1460	1180	1120	1200*	360
ВРМК-10ΔУ-7,5	160S8		7,5	13,9	730				
ВРМК-10ΔУ-18,5	180M6	380/50	18,5	34,3	970	1470	1280	1450*	670*
ВРМК-12,5ΔУ-22	200L8		22,0	40,7	740				

*- Значения могут быть скорректированы.

- | | | | |
|----------------------|-------------------|-------------------|--------------------|
| 1. ВРМК-3,15ДУ-0,37; | 3. ВРМК-4ДУ-0,37; | 5. ВРМК-5ДУ-0,75; | 7. ВРМК-6,3ДУ-2,2; |
| 2. ВРМК-3,15ДУ-0,55; | 4. ВРМК-4ДУ-1,1; | 6. ВРМК-5ДУ-2,2; | |



- | | | | |
|--------------------|-------------------|--------------------|--------------------|
| 1. ВРМК-6,3ДУ-5,5; | 3. ВРМК-8ДУ-5,5; | 5. ВРМК-10ДУ-7,5; | 7. ВРМК-12,5ДУ-22; |
| 2. ВРМК-8ДУ-3; | 4. ВРМК-8ДУ-18,5; | 6. ВРМК-10ДУ-18,5; | |

