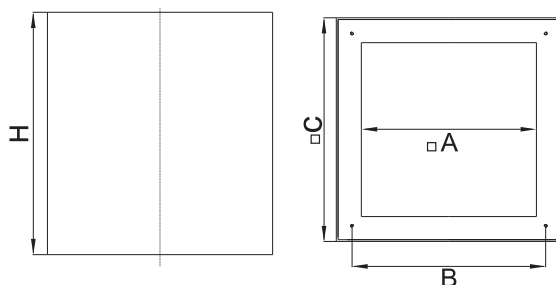


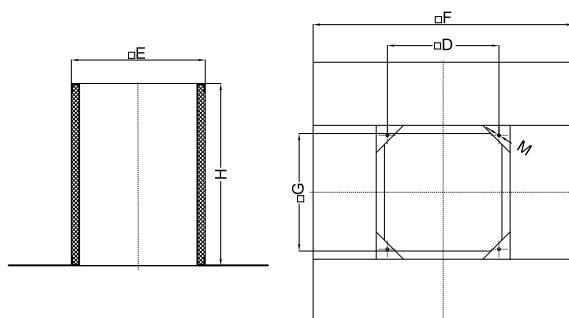
1.9 АКСЕССУАРЫ ДЛЯ КРЫШНЫХ ВЕНТИЛЯТОРОВ



KSV

Цоколь KSV для вентиляторов VSA изготовлен из гальванизированной стали. Предназначен для монтажа крышных вентиляторов на плоской крыше.

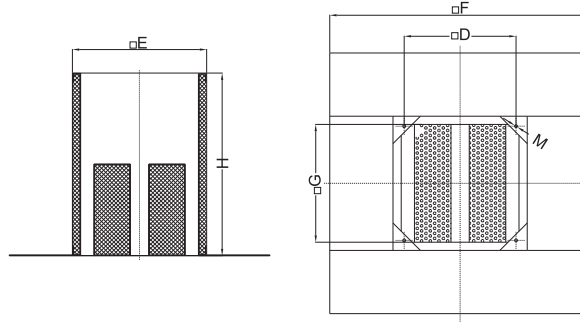
Тип	Вентиляторы	A, [mm]	B, [mm]	H, [mm]	C, [mm]
KSV 300/600	VSA 175M, VSA 190 L	190	245	600	295
KSV 300/800		190	245	800	295
KSV 300/900		190	245	900	295
KSV 400/600	VSA 220S, VSA 220M, VSA 225L, VSA 250L	290	330	600	395
KSV 400/800		290	330	800	395
KSV 400/900		290	330	900	395
KSV 400/1000		290	330	1000	395



KS

Цоколь KS для вентиляторов VSV изготовлен из гальванизированной стали. Предназначен для монтажа крышных вентиляторов на плоской крыше.

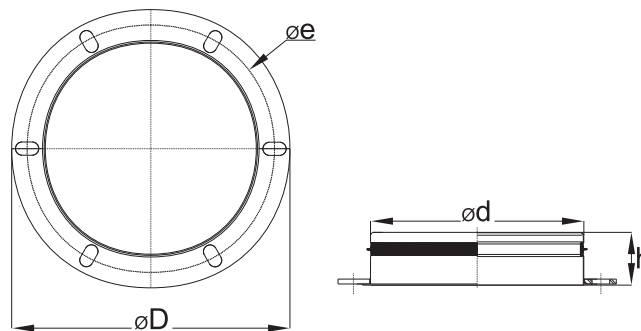
Тип	D, [mm]	E, [mm]	F, [mm]	G, [mm]	M, [mm]	H, [mm]
KS 250	245	324	590	260	M6	300
KS 311	330	395	657	324	M6	300
KS 355/400	450	575	817	504	M10	300
KS 450/500	535	655	877	585	M10	300
KS 560/630	750	895	1147	825	M10	300
KS 710	840	985	1300	915	M10	300



KSP

Цоколь с шумоглушителем KSP для вентиляторов VSV изготовлен из гальванизированной стали. Предназначен для монтажа крышных вентиляторов на плоской крыше.

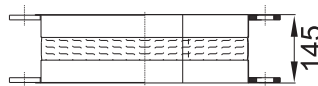
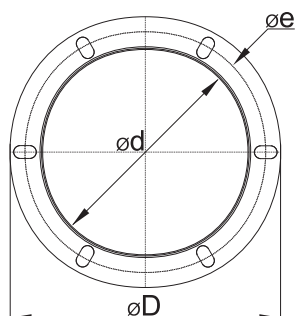
Тип	D, [mm]	E, [mm]	F, [mm]	G, [mm]	M, [mm]	H, [mm]
KSP 250	245	325	590	260	M6	400
KSP 311	330	395	710	324	M6	500
KSP 355/400	450	575	874	504	M10	650
KSP 450/500	535	655	900	585	M10	650
KSP 560/630	750	895	1200	825	M10	700
KSP 710	840	985	1300	915	M10	800



FSV

Фланец FSV для вентиляторов VSV изготовлен из гальванизированной стали. Предназначен для монтажа крышных вентиляторов к системе воздуховодов.

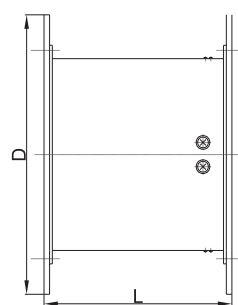
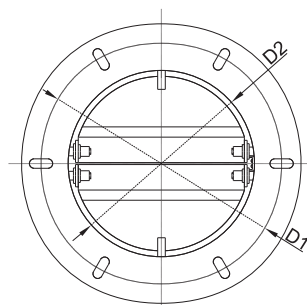
Тип	ød, [mm]	øe, [mm]	øD, [mm]	h, [mm]	Вес, [кг]
FSV 250	200	230	250	36	0,4
FSV 311	250	285	306	55	0,5
FSV 355-500	400	438	464	75	0,9
FSV 560-630	560	605	639	75	1,4
FSV 710	630	674	708	75	2,0



LSV

Гибкое соединение LSV для вентиляторов VSV изготовлено из гальванизированной стали и полиуретанового волокна. Предназначено для поглощения вибраций крышных вентиляторов.

Тип	$\varnothing d$, [mm]	$\varnothing e$, [mm]	$\varnothing D$, [mm]
LSV 250	200	230	250
LSV 311	250	285	306
LSV 355/500	400	438	464
LSV 560/630	560	605	639
LSV 710	630	674	708



ATS

Обратный клапан ATS для вентиляторов VSV изготовлен из гальванизированной стали.

Тип	$\varnothing D$, [mm]	$\varnothing D1$, [mm]	$\varnothing D2$, [mm]	L, [mm]	Вес, [кг]
ATS 250	250	230	202	115	1,4
ATS 311	306	285	256	156	1,8
ATS 355/500	464	438	402	220	2,1
ATS 560/630	639	605	569	255	2,4
ATS 710	708	674	634	250	2,7