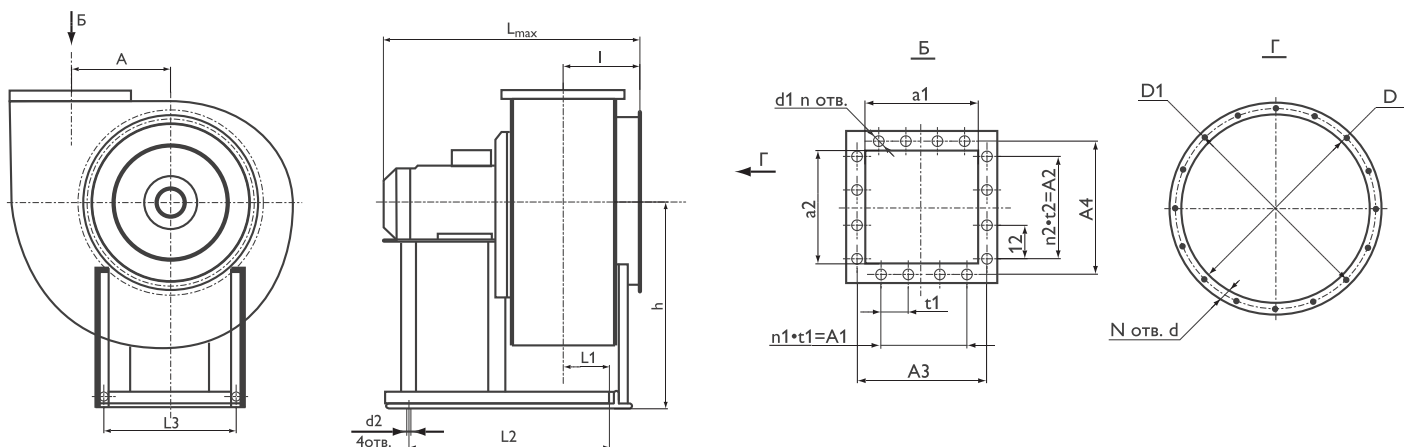


6.2 РАДИАЛЬНЫЕ ВЕНТИЛЯТОРЫ ДЫМОУДАЛЕНИЯ VRM

Радиальные вентиляторы дымоудаления VRM применяется в системах вытяжной противодымной вентиляции производственных, административных, жилых и др. зданий, кроме категорий А и Б по НТБ 105-95. Перегретаемая среда не должна содержать взрывчатых веществ. Предел огнестойкости вентиляторов составляет 2 ч при температуре 400°C и 2 ч при температуре 600°C.

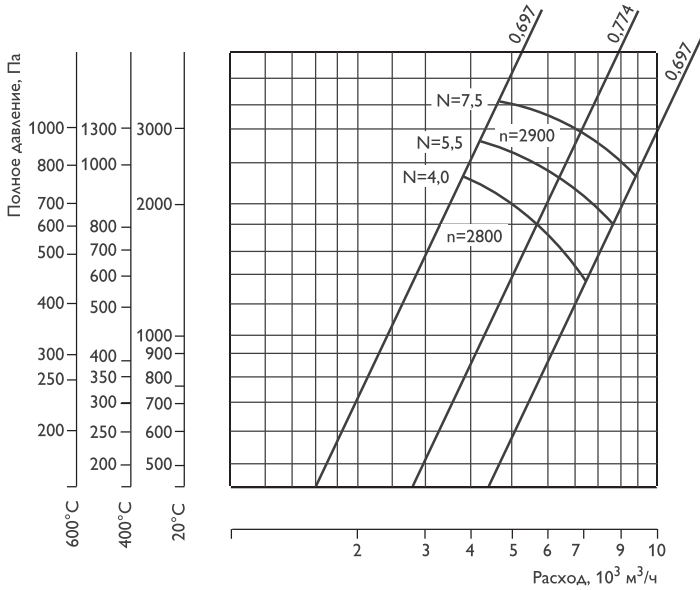
Вентиляторы оборудованы асинхронным двигателем с короткозамкнутым ротором, рабочим колесом с загнутыми назад лопатками и уплотнёнными подшипниками, что увеличивает срок их службы. Корпус и рабочее колесо вентиляторов VRM выполнены из углеродистой стали и покрыты специальным жиростойким кремнийорганическим составом, что обеспечивает надежную защиту от воздействия внешних осадков. В стандартном исполнении вентиляторы имеют вертикальный выброс воздуха.



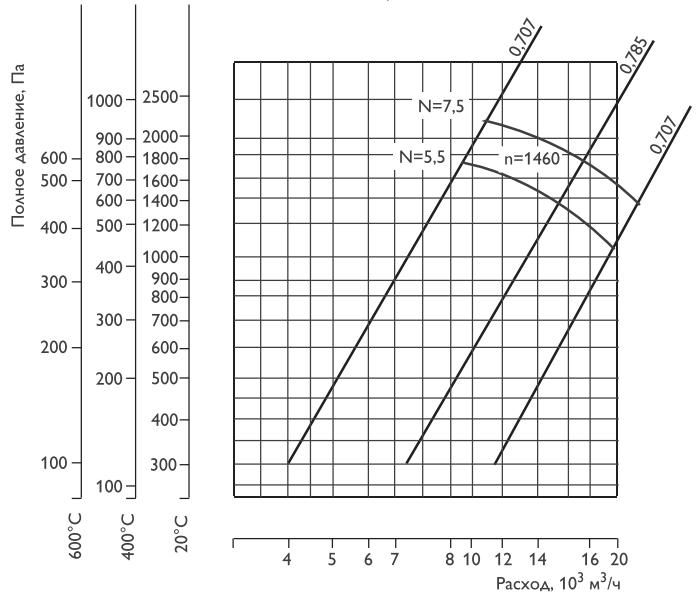
Технические характеристики

Тип вентилятора	Тип двигателя	Напряжение, В/Гц	Потребляемая мощность, кВт	Ном. ток, А	Частота вращения, об./мин	Вес, кг
VRM-3,15ΔУ-1,5	80A2	380/50	1,5	2,8	2850	41,5
VRM-3,15ΔУ-2,2	80B2		2,2	4,2	2850	41,5
VRM-4ΔУ-4	100S2	380/50	4,0	7,4	2880	73,5
VRM-4ΔУ-5,5	100L2		5,5	10,2	2900	73,5
VRM-4ΔУ-7,5	112M3		7,5	13,9	2900	73,5
VRM-5ΔУ-0,75	80A6	380/50	0,75	1,5	920	85,0
VRM-5ΔУ-2,2	90L4		2,2	4,2	1390	88,0
VRM-5ΔУ-3	100S4		3,0	5,6	1390	88,0
VRM-6,3ΔУ-5,5	112M4	380/50	5,5	10,2	1460	180,0
VRM-6,3ΔУ-7,5	132S4		7,5	13,9	1455	180,0
VRM-8ΔУ-5,5	132S6	380/50	5,5	10,2	960	288,5
VRM-8ΔУ-7,5	132M6		7,5	13,9	960	288,5
VRM-8ΔУ-7,5	160S8		7,5	13,9	730	581,5
VRM-8ΔУ-11	160M8		11,0	20,4	730	581,5
VRM-10ΔУ-15	160M6	380/50	15,0	27,8	975	581,5
VRM-10ΔУ-18,5	180M6		18,5	34,3	975	641,5
VRM-10ΔУ-22	200M6		22,0	40,7	975	771,5
VRM-12,5ΔУ-22	200L8	380/50	22,0	40,7	735	979,0
VRM-12,5ΔУ-30	225M8		30,0	55,6	735	1024,0

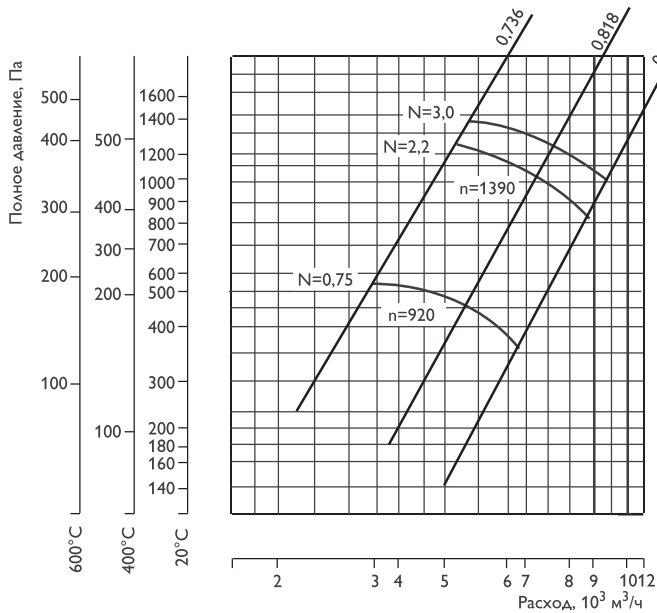
ВРМ-4ΔУ



ВРМ-6,3ΔУ



ВРМ-5ΔУ



ВРМ-8ΔУ

